



## Monteringsvejledning af Tilbageløbsstop med svømmer til meterbrønde

### Montering:

Tilbageløbsstoppet placeres vandret i røret fra huset og fastgøres med vandafvisende lim eller silikone (sørg for at presse den ned i bunden af røret). Herefter tættes der omkring tilbageløbsstoppet med vandafvisende silikone.

Tilbageløbsstoppet er fremstillet i 2mm rustfrit stål. Et materiale der er modstandsdygtigt over for kloakvand.

Tilbageløbsstoppet skal placeres vandret i brønden på udløbsledningen fra huset. Tilbageløbsstoppet vil altid stå i åben position, men ved en pludselig vandstigning i brønden vil svømmeren løfte sig, og klappen lukkes.

VVS.NR.	HF.NR	RØRDIMENSION	LÆNGDE	DIAMETER
153940-110	1170	110mmpvc/4"Bet	320mm	98mm
153940-160	1171	160mmpvc/6"Bet	350mm	145mm

Højvandslukker op til 200mm fremstilles på bestilling.



#### Overensstemmelseserklæring

Vi H.F. HANSEN MASKINFABRIK APS, Elsenbakken 3, 3600 Frederikssund, erklærer på eget ansvar, at følgende produkt:  
**HF Tilbageløbsstop**

Som er opfattet af denne erklæring, er i overensstemmelse med følgende standard:  
**DS/EN 13564-1 : 2003**

We H.F. Hansen Maskinfabrik ApS, Elsenbakken 3, DK-3600 Frederikssund, declare under our sole responsibility that this product:  
**HF anti-flooding device**

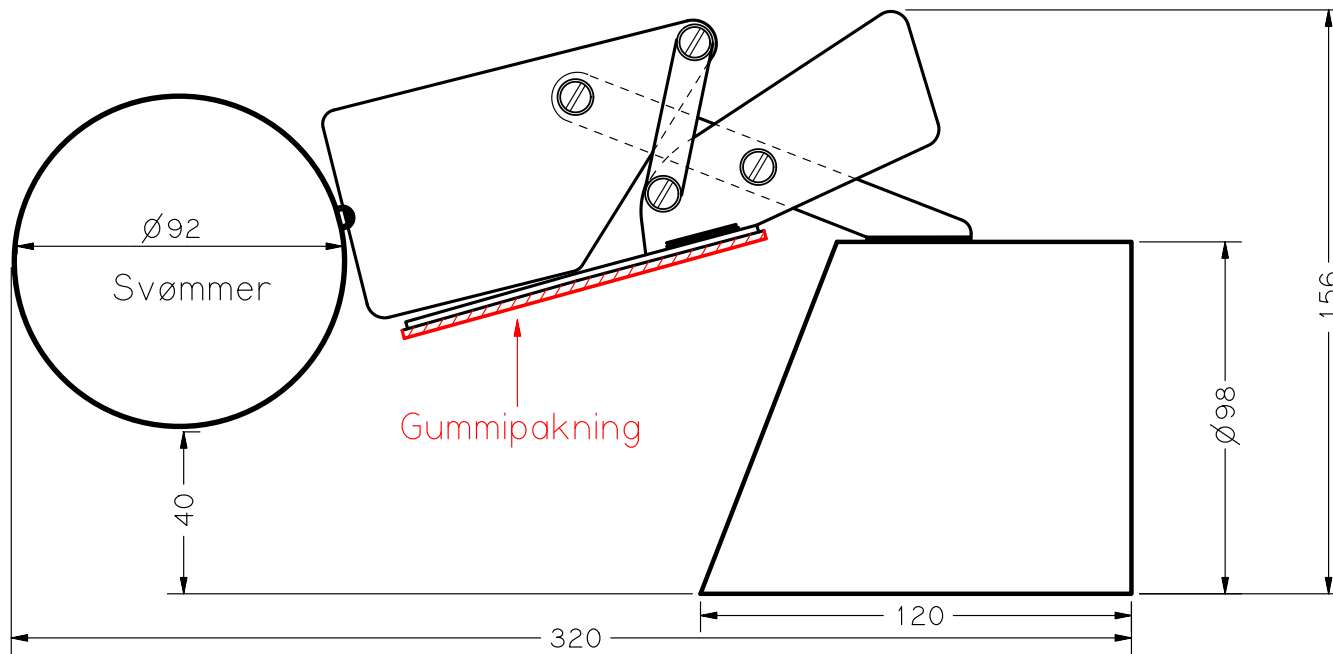
To which this declaration relates is in conformity with the following standard:  
**DS/EN 13564-1 : 2003**

Frederikssund 01.09.2011

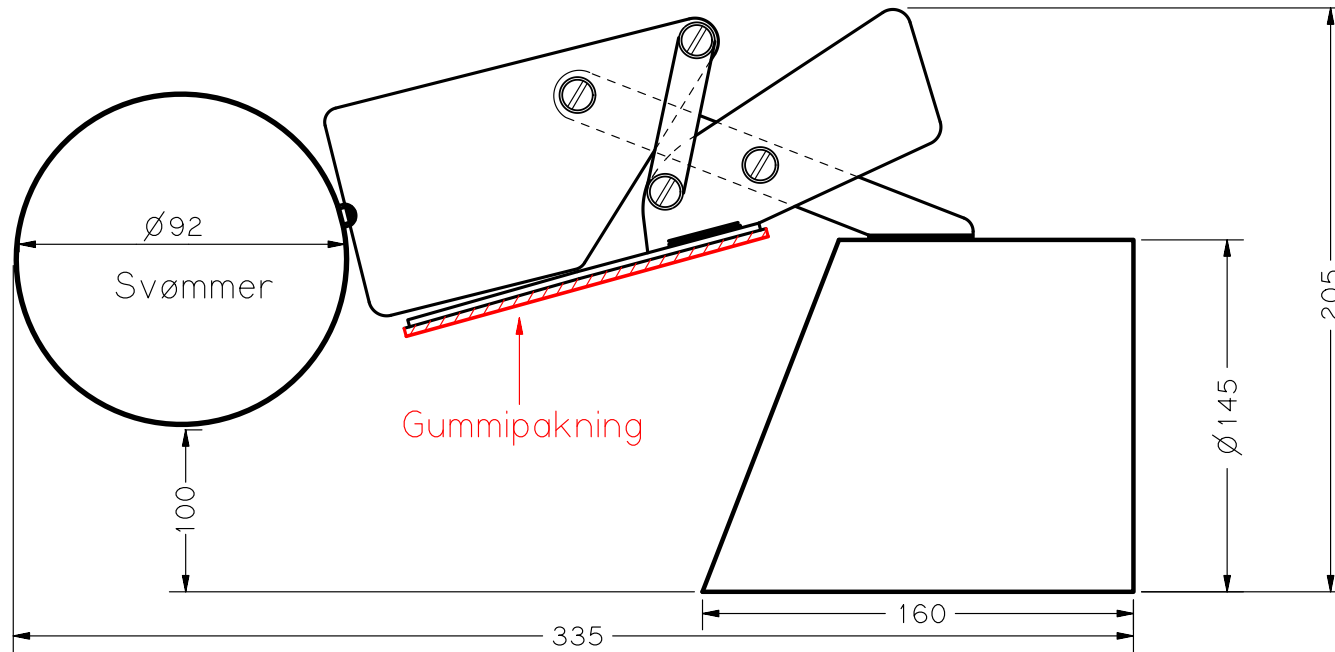


#### Deklaration of conformity

H.F. Hansen Maskinfabrik ApS  
D. T. Jensen



Materiale	Rustfrit stål 18/9 (AISI304)
Emne	Højvandslukker
VVS Nr.	153940 110
Type	HF.Nr. 1170
Dato	24-03-2010.
Bemærkning	Elektro-poleret



Materiale	Rustfrit stål 18/9 (AISI304)
Emne	Højvandslukker
VVS Nr.	153940 160
Type	HF.Nr. 1171
Dato	24-03-2010.
Bemærkning	Elektro-poleret